

Утверждаю

Управляющий
ЗАО “Мехатроника”

В.В. Полторан

“ ___ ” _____ 2014 г.

Маркировка **eurosens** Cable

4 позиционных обозначения, разделенных тире.

3 F R - 0 - 7 - P

Подключение к датчикам **eurosens**

Количество проводов	Тип разъема	Тип адаптера разъема
От 3 до 7	F - розетка	Пусто - прямой
	M - вилка	R – адаптер угловой 90°
	0 – нет разъема	

Подключение к терминалу

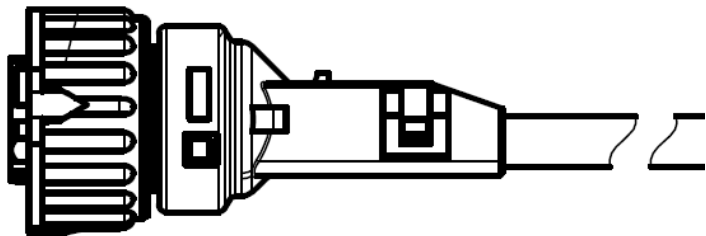
Аналогично

Длина, м
3 или 7

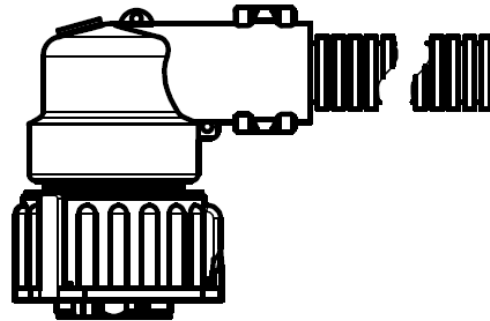
Дополнительная защита
0 - отсутствует
P – трубка гофрированная полиамидная

Например: **eurosens** Cable 3F-0-3-0 - жгут 3-проводный в гладкой трубке длиной 3 метра, для подключения **eurosens** Dominator AF к терминалам мониторинга.

Разъем с прямым адаптером



Разъем с адаптером угловым 90°



Разъем с прямым адаптером на гофру

